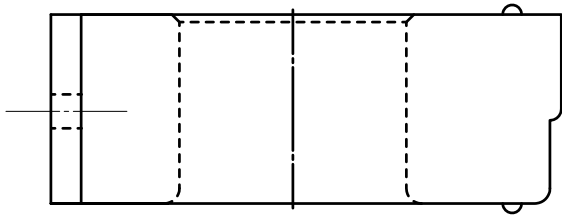
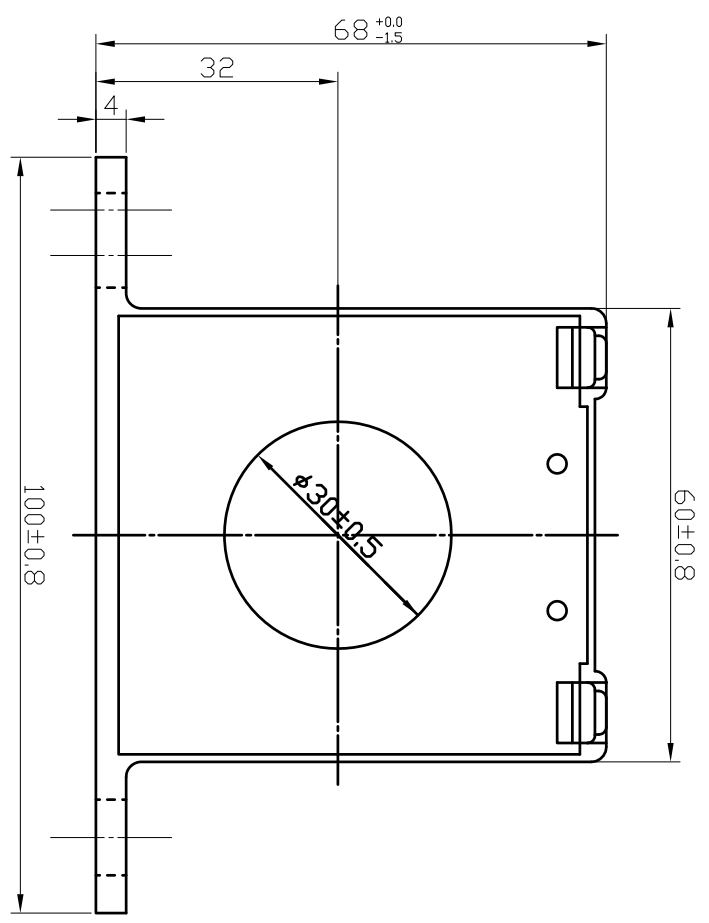
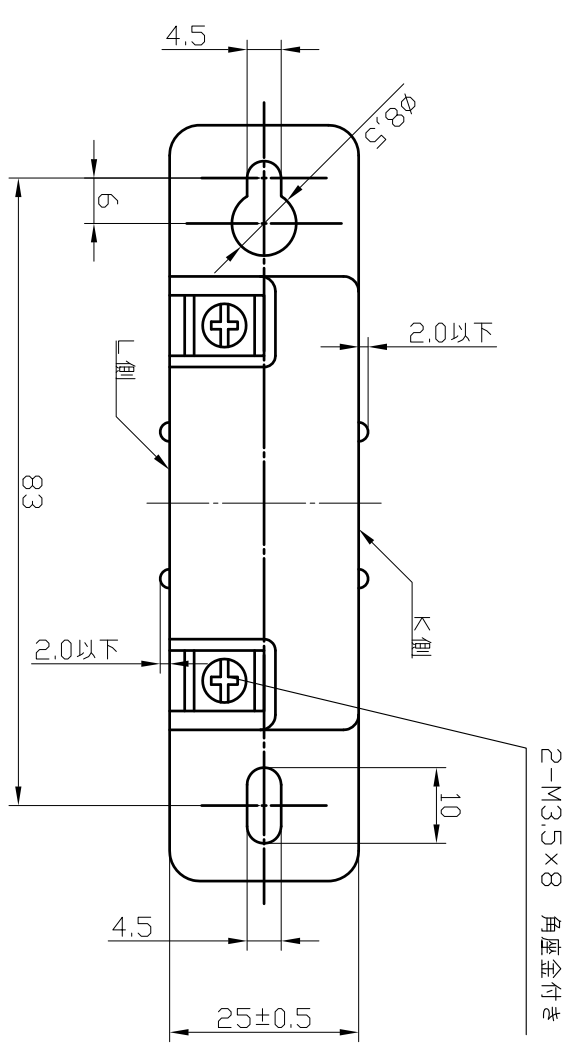


No	品名	仕様
1	CTセンサー ZB-20	貫通形Φ20定格電流50Aケーブル無し
2	CTセンサー ZD-30M05	貫通形Φ30定格電流50Aケーブル無し
3	CTセンサー ZD-30M1	貫通形Φ30定格電流100Aケーブル無し
4	CTセンサー ZB-42M2	貫通形Φ42定格電流200Aケーブル無し
5	CTセンサー ZB-58M3	貫通形Φ58定格電流300Aケーブル無し
6	CTセンサー ZB-70M4	貫通形Φ70定格電流400Aケーブル無し
7	CTセンサー ZB-70M6	貫通形Φ70定格電流600Aケーブル無し
8	CTセンサー ZD-90M8	貫通形Φ90定格電流800Aケーブル無し
9	CTセンサー ZB-115	貫通形Φ115定格電流1200Aケーブル無し
10	CTセンサー ZB-160	貫通形Φ160定格電流2000Aケーブル無し
11	CTセンサー ZB-250	貫通形Φ250定格電流3000Aケーブル無し
12	CTセンサー ZC-30	分割形Φ30定格電流100Aケーブル無し
13	CTセンサー ZC-45	分割形Φ45定格電流200Aケーブル無し
14	CTセンサー ZC-65	分割形Φ65定格電流400Aケーブル無し

品番	品名	形・図	個数	記事



関連図面	関連図面	関連図面	関連図面	関連図面	関連図面	関連図面	関連図面	関連図面	関連図面
記	記	記	記	記	記	記	記	記	記
事	事	事	事	事	事	事	事	事	事
第三角法	第三角法	第三角法	第三角法	第三角法	第三角法	第三角法	第三角法	第三角法	第三角法
作	作	作	作	作	作	作	作	作	作
成	成	成	成	成	成	成	成	成	成
2013年	2013年	2013年	2013年	2013年	2013年	2013年	2013年	2013年	2013年
11月	11月	11月	11月	11月	11月	11月	11月	11月	11月
1日	1日	1日	1日	1日	1日	1日	1日	1日	1日
写	写	写	写	写	写	写	写	写	写
図	図	図	図	図	図	図	図	図	図
S.S	S.S	S.S	S.S	S.S	S.S	S.S	S.S	S.S	S.S
名	名	名	名	名	名	名	名	名	名
称	称	称	称	称	称	称	称	称	称
図	図	図	図	図	図	図	図	図	図
番	番	番	番	番	番	番	番	番	番
1301-223	1301-223	1301-223	1301-223	1301-223	1301-223	1301-223	1301-223	1301-223	1301-223
ZD-30M1,M05	ZD-30M1,M05	ZD-30M1,M05	ZD-30M1,M05	ZD-30M1,M05	ZD-30M1,M05	ZD-30M1,M05	ZD-30M1,M05	ZD-30M1,M05	ZD-30M1,M05
外形図	外形図	外形図	外形図	外形図	外形図	外形図	外形図	外形図	外形図

泰和電気工業株式会社

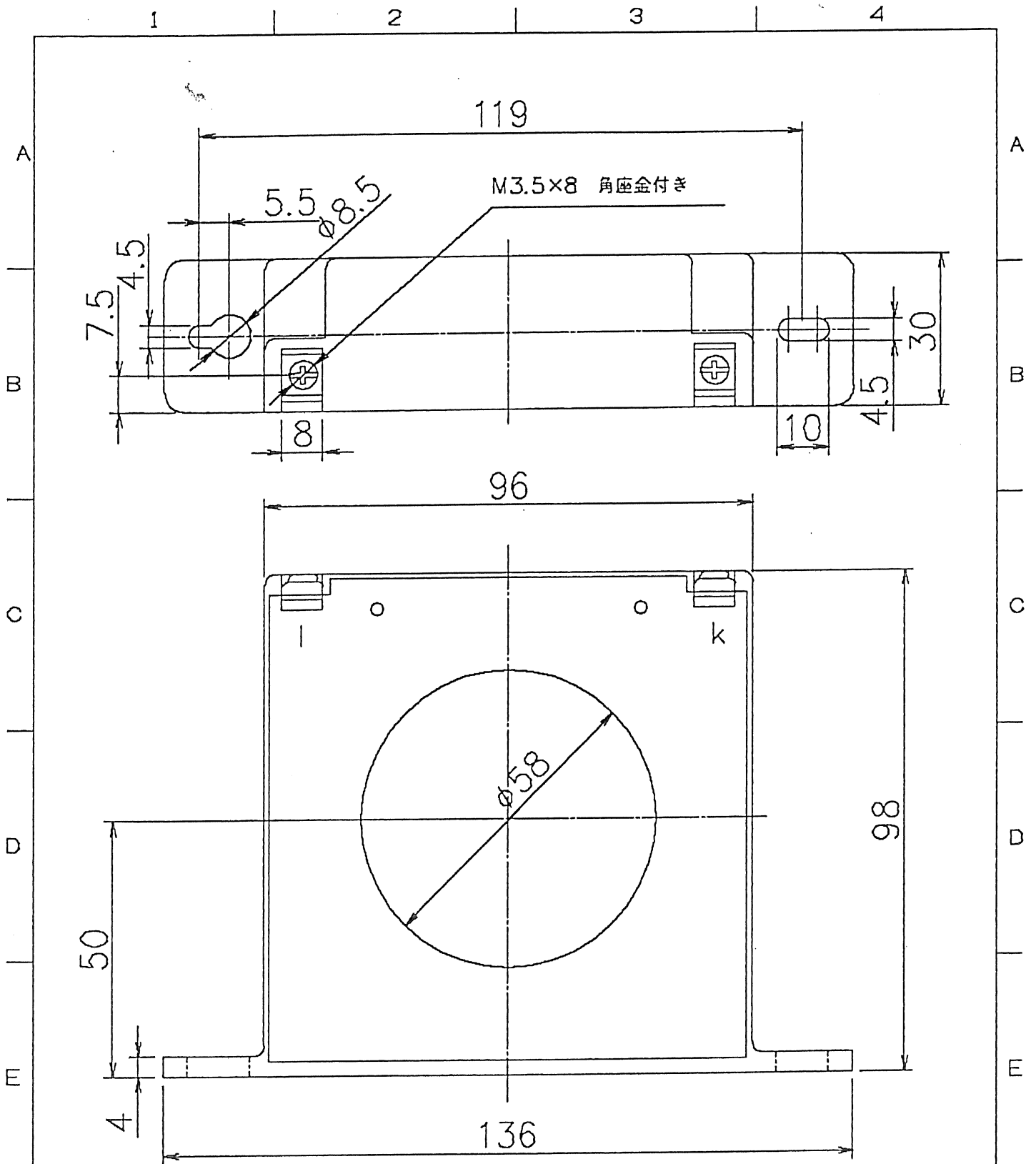
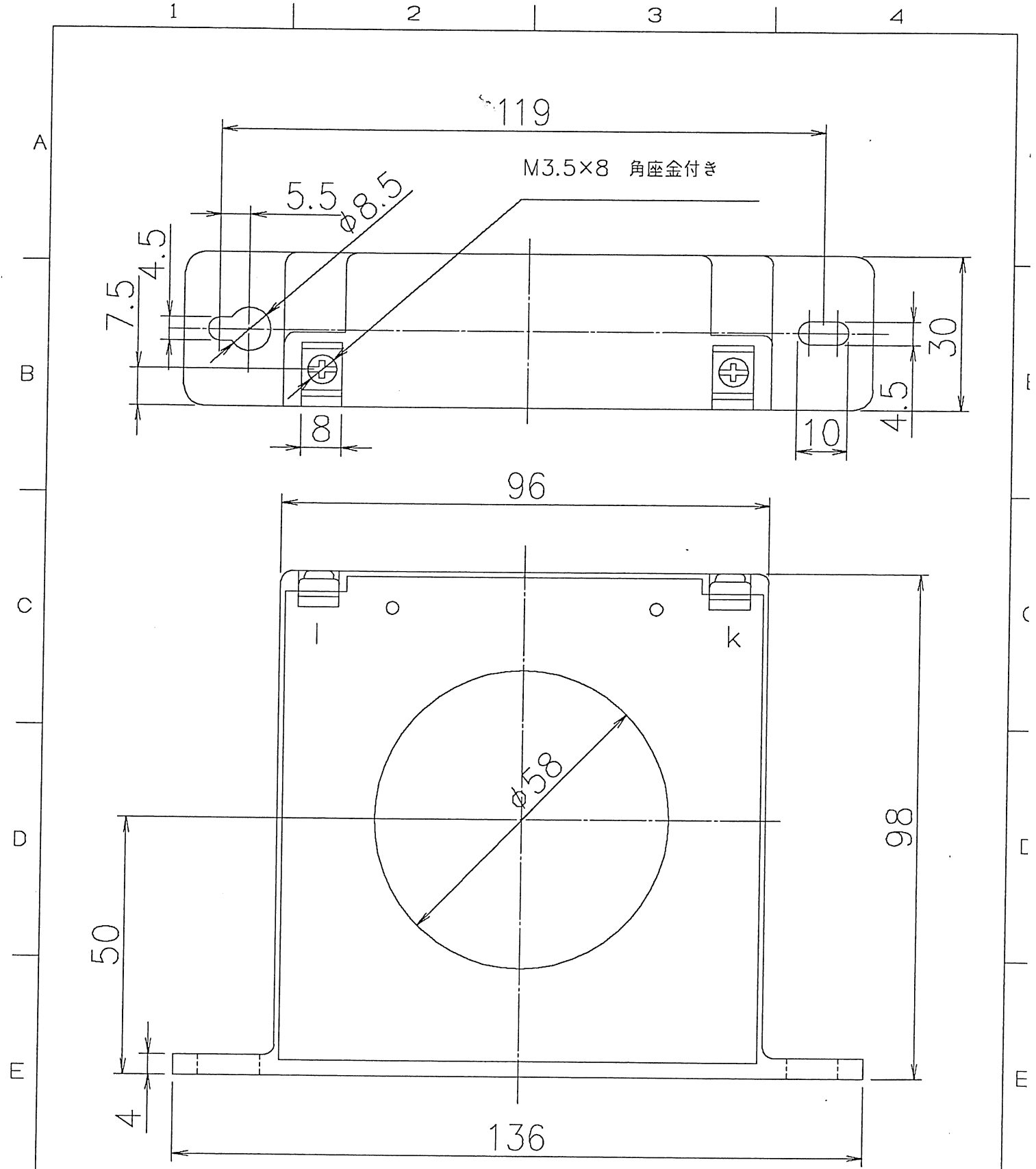
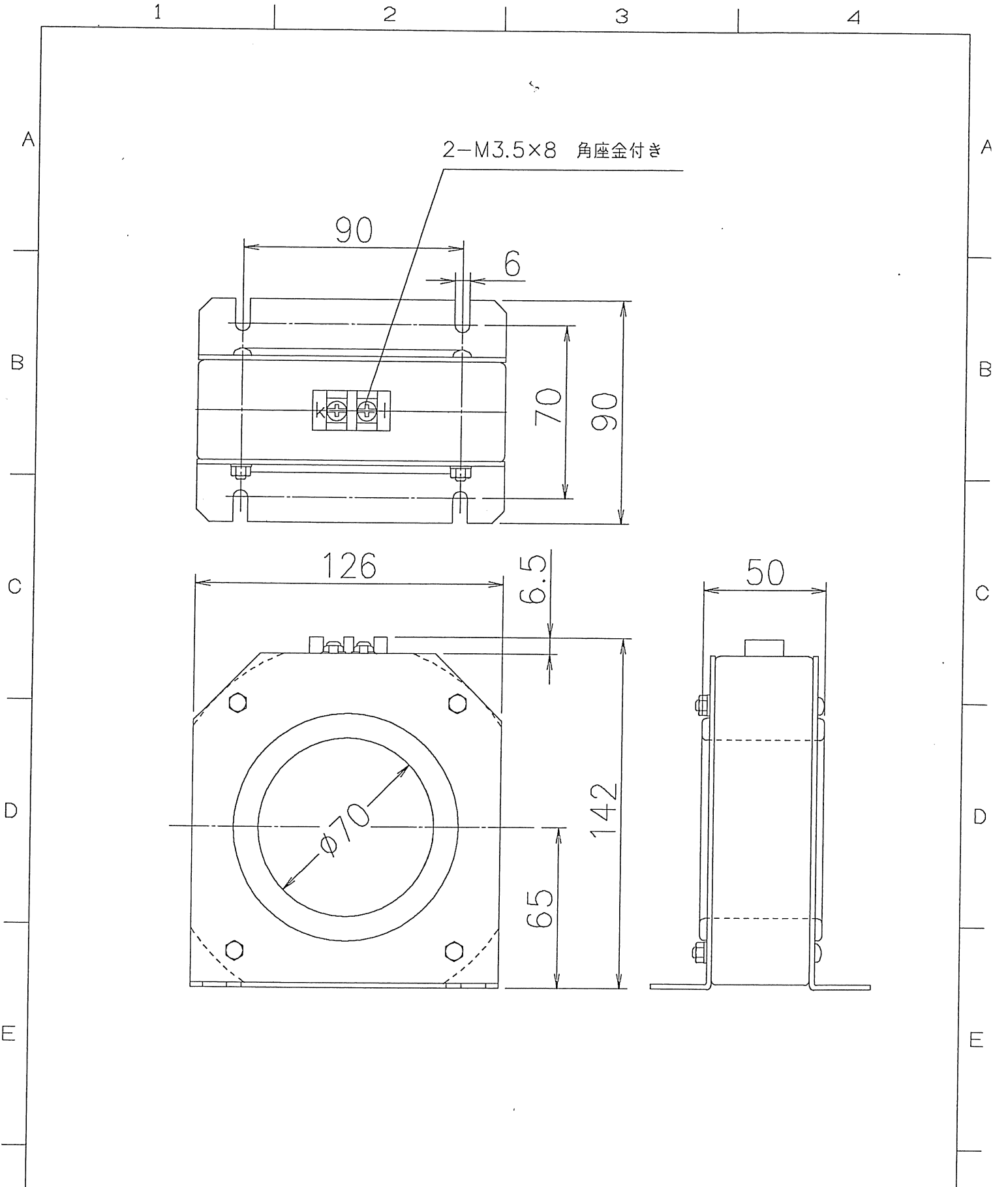


図 改 訂 原 理	画法 第三角法	作成 2012年 5月10日	名 称 貫通形ZCT 外形図 ZB-58M2	1/1
	設計 S.S	写 入 S.S	図 番 0902-902-3	
	尺 寸 1 / 1	処 理		

泰和電気工業株式会社

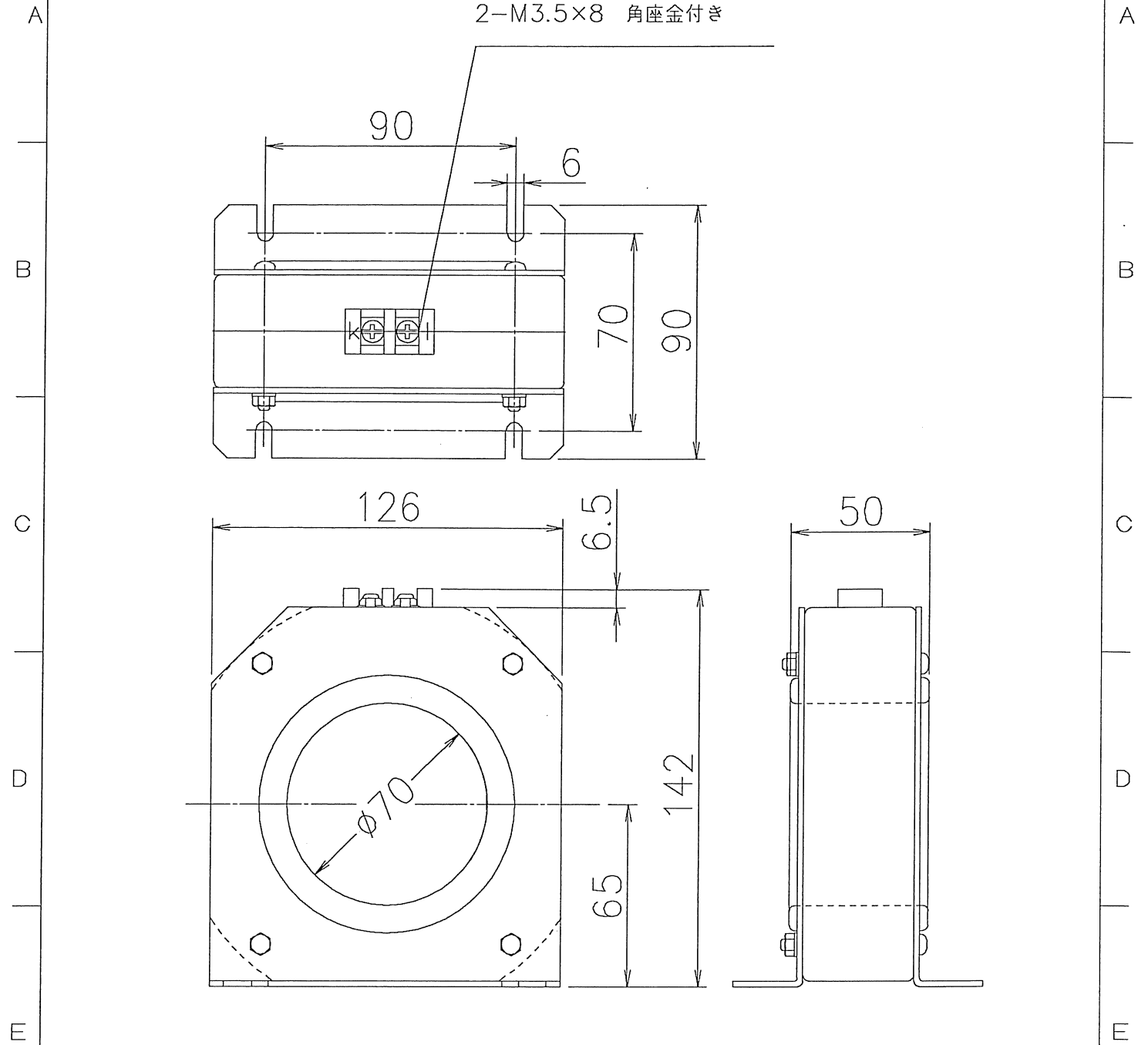


関連図面 改廃履歴	画法	第三角法	作成	2012年 5月10日		名称	貫通形ZCT 外形図 ZB-58M3	1/1
	検図		設計		写図			
	尺度	1 / 1	処理				図番	0902-902-4



関連図面	画法	第三角法			作成	2012年 5月10日		名称	貫通形ZCT 外形図		1/1
	検図		設計		写図	S.S			ZB-70M4		
改廃履歴	尺度	1 / 2			処理			図番	0902-903-1		

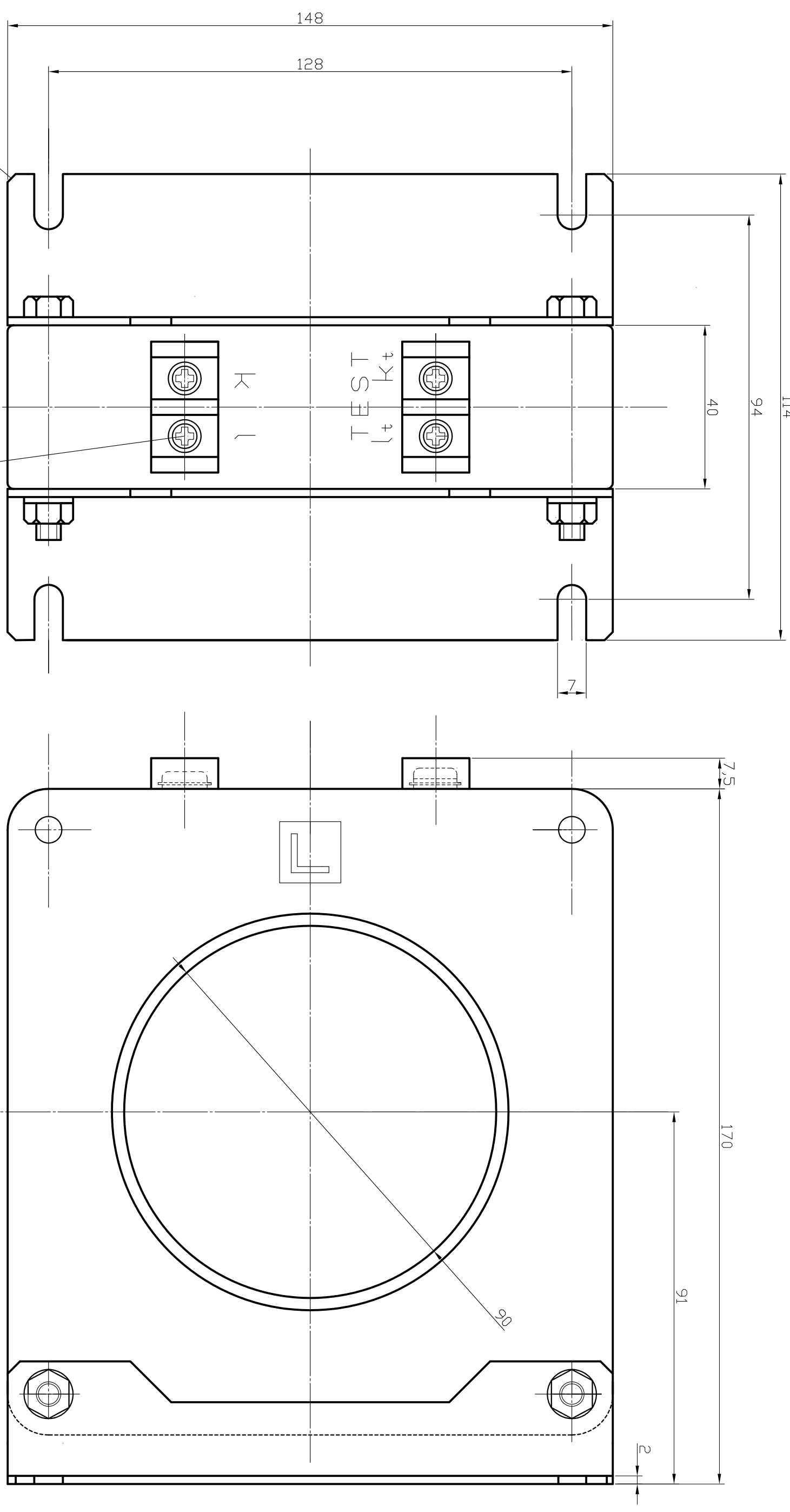
1 | 2 | 3 | 4



関連図面 改廃履歴	画法 第三角法	作成 2012年 5月10日	名称 貫通形ZCT 外形図 ZB-70M6	1/1
	検図 設計	写図 S.S	図番 0902-903-2	
	尺度 1/2	処理		

1 | 2 | 3 | 4

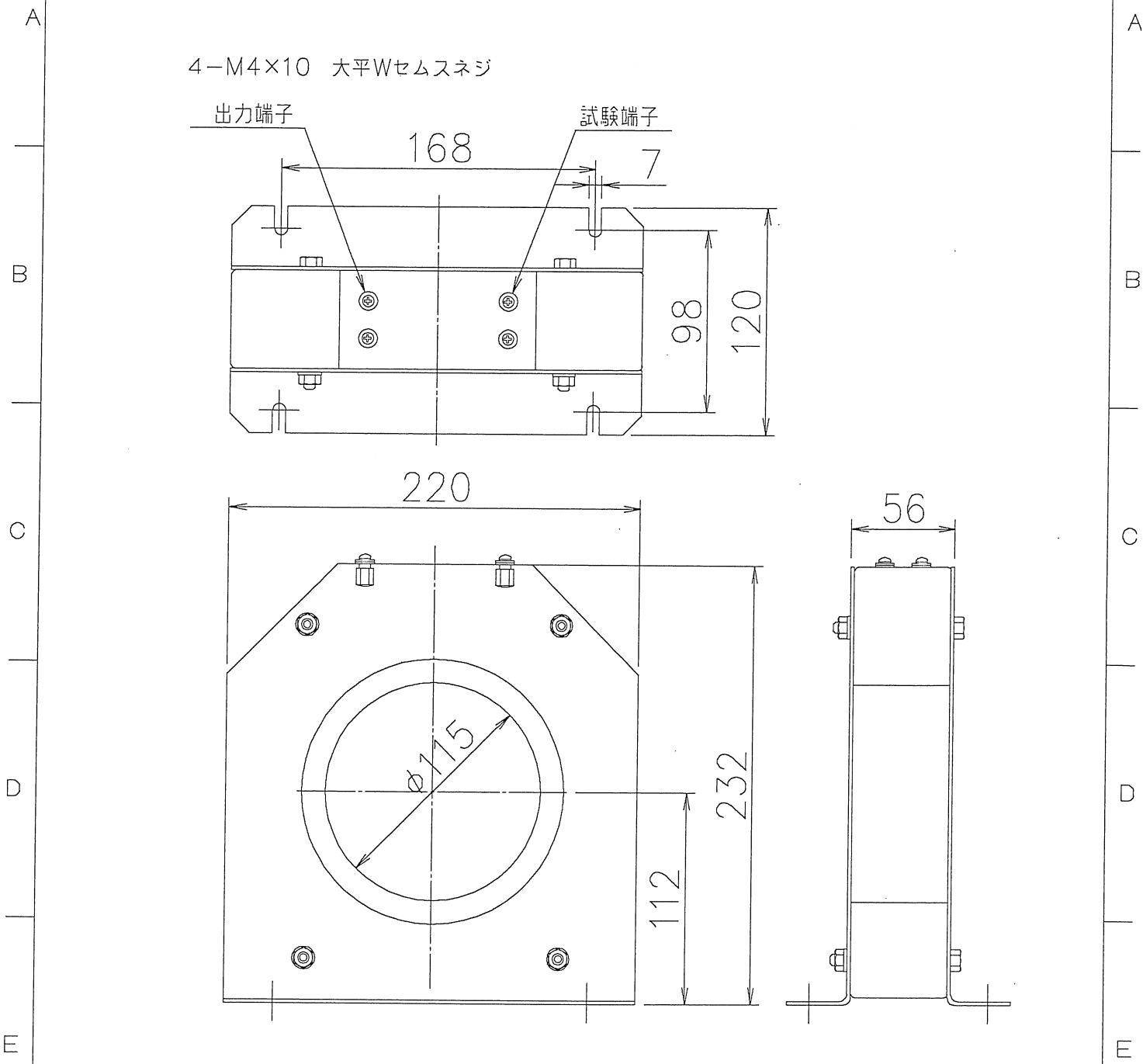
品番	品名	形・図	個数	記事



関連図面	図法	第三角法	作成	2015年 3月 17日	名称	ZD-90M8 外形形
記	検	設計	図	写	鹿野	図
事	図	計	理	図		
	尺	1/1			番	1301-211-1
	度					

泰和電気工業株式会社

1 2 3 4



関連 図面 改廃 履歴	画法 第三角法	作成 2012年 5月10日	名称 貫通形ZCT 外形図 ZB-115	1/1
	検図	設計 S.S	図番 0902-905-1	
	尺度 1/3	処理		

1 2 3 4



1

2

3

4

A

A

B

B

C

C

D

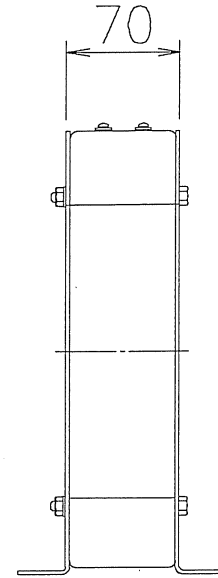
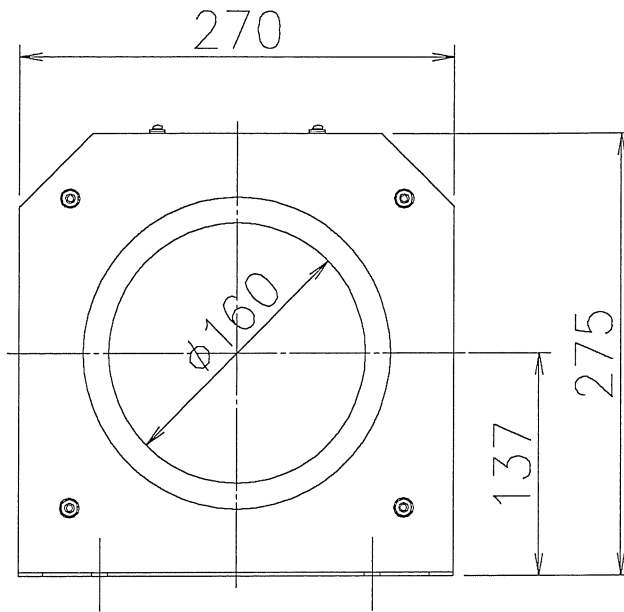
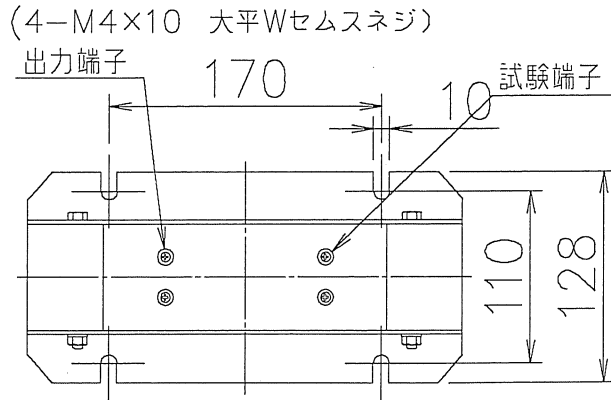
D

E

E

F

F



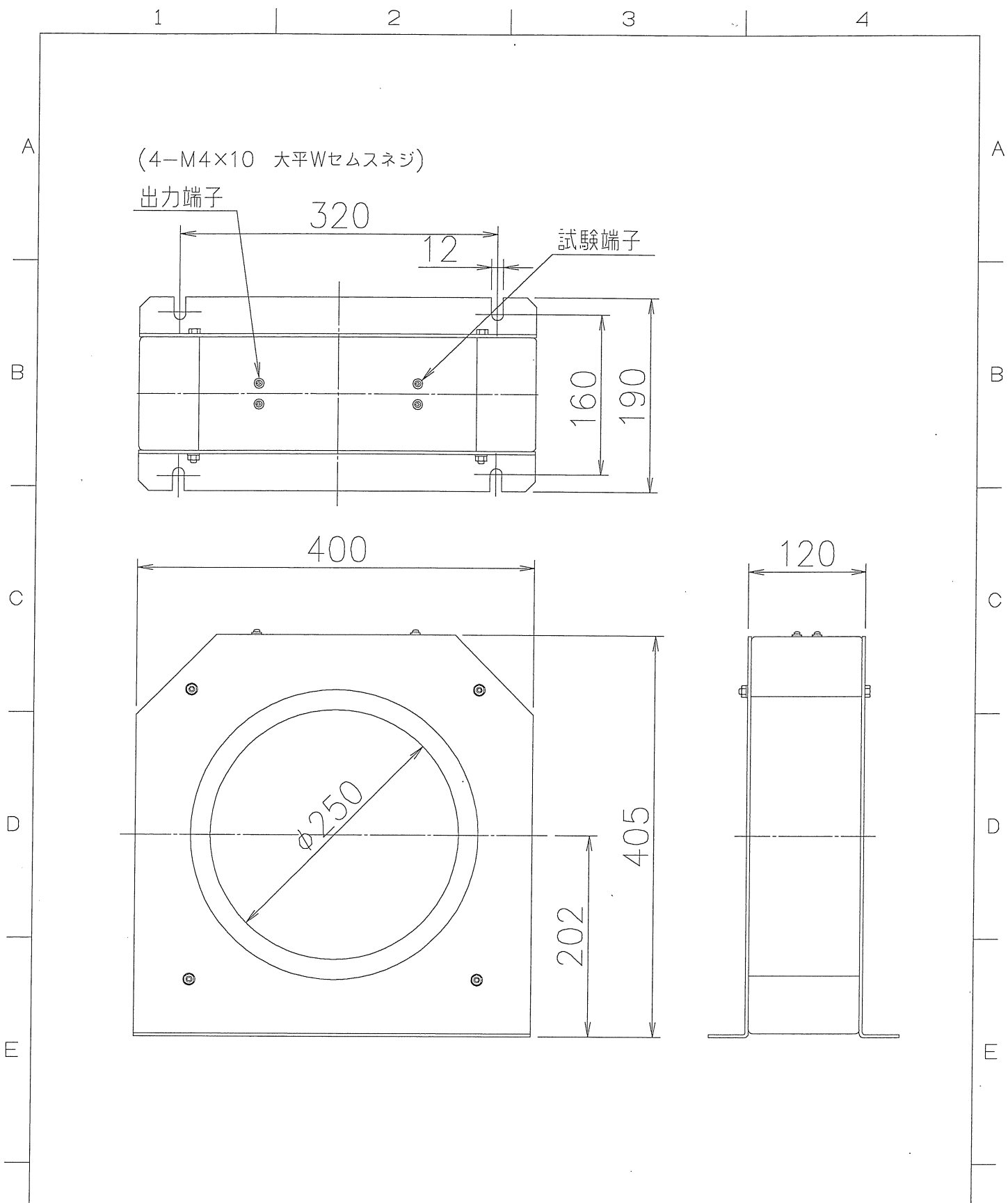
関連図面	画法	第三角法	作成	2012年 5月10日	名称	貫通形ZCT 外形図 ZB-160	1/1
	検図		設計				
改廃履歴	尺度	1 / 3	処理		図番	0902-905-2	

1

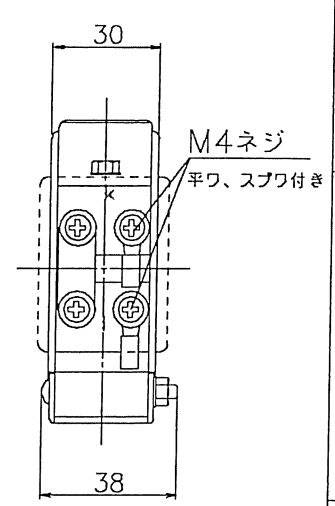
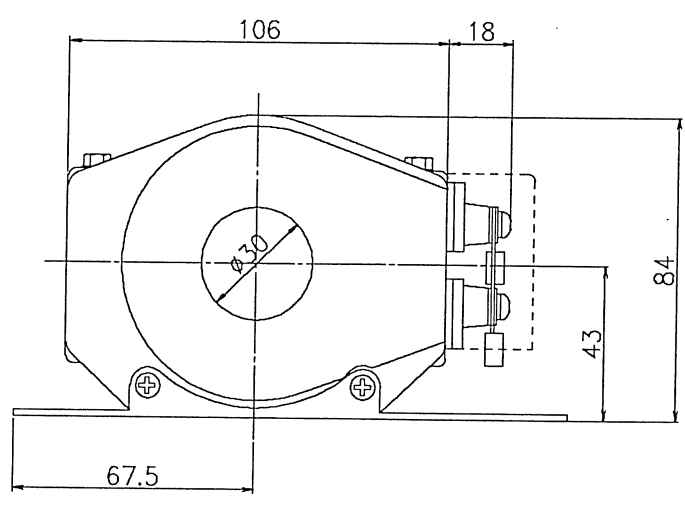
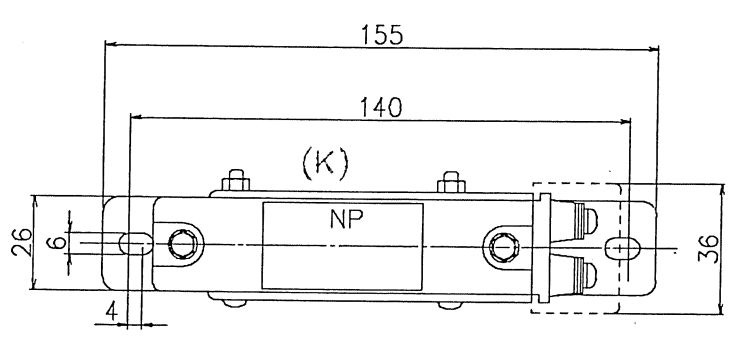
2

3

4



関連図面 改廃履歴	画法	第三角法			作成	2012年 5月10日		名称	貫通形ZCT 外形図		1/1
	検図		設計		写図	S.S			ZB-250		
	尺度	1 / 5			処理			図番	0902-905-3		



関連図面 改廃履歴	画法	第三角法	作成	2012年 5月10日	名称 分割形ZCT 外形図 ZC-30	1/1
	検図		設計			
	尺度	1/2	処理		図番 0902-906	

1 2 3 4

A A

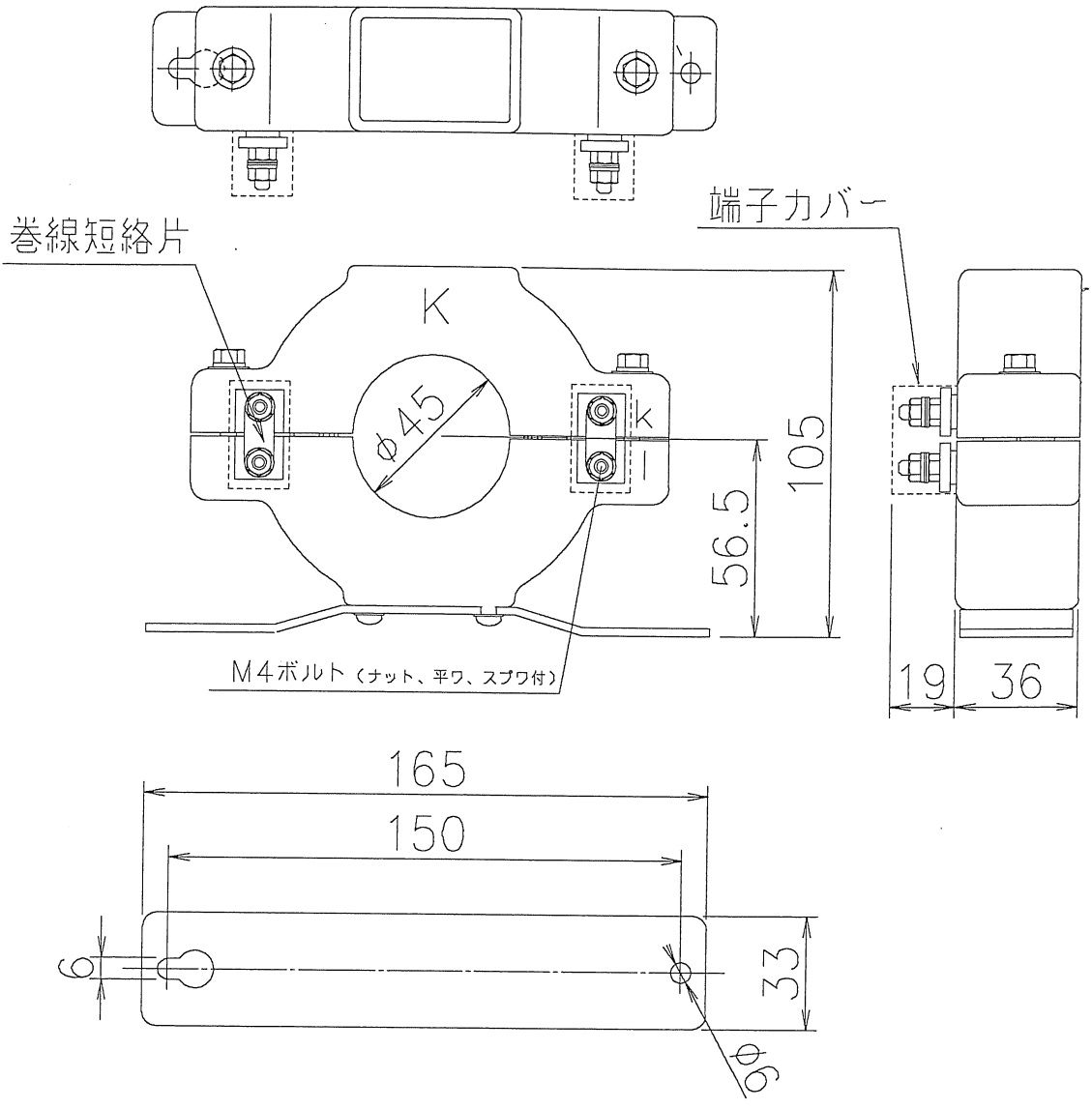
B B

C C

D D

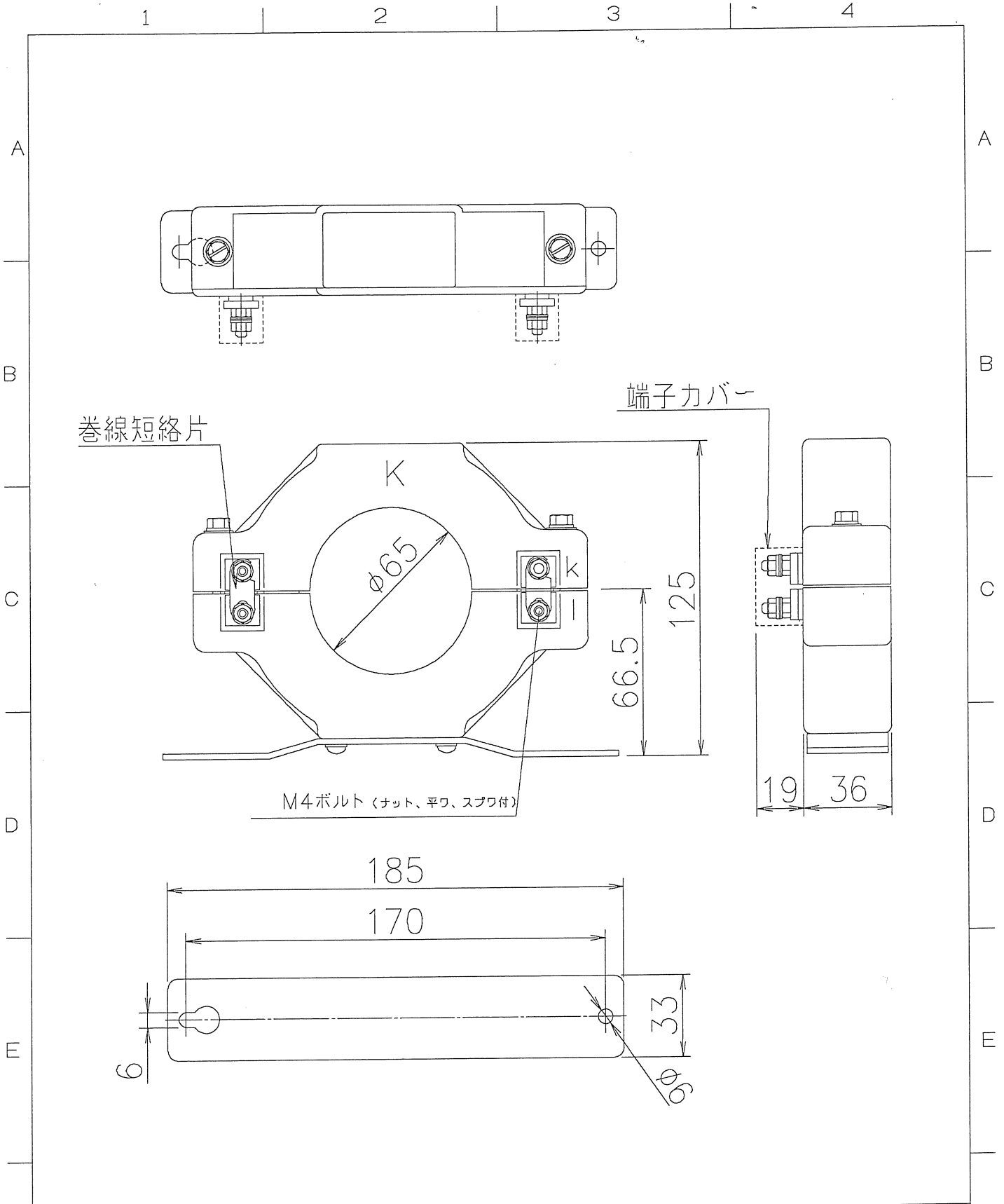
E E

F F



関連 図面 改廃 履歴	図法	第三角法	作成	2012年 5月10日	名 称	分割形ZCT 外形図 ZC-45	1/1
	検図		設計				
	尺度	1 / 2	処理		図番	0902-907-1	

1 2 3 4



関連図面 改廃履歴	画法	第三角法	作成	2012年 5月10日	名称	分割形ZCT 外形図 ZC-65	1/1
	検図		設計				
	尺度	1 / 2	処理		図番	0902-907-2	